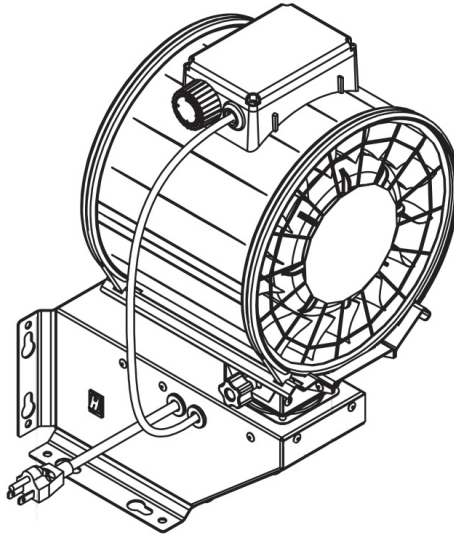




# OPTIMUS



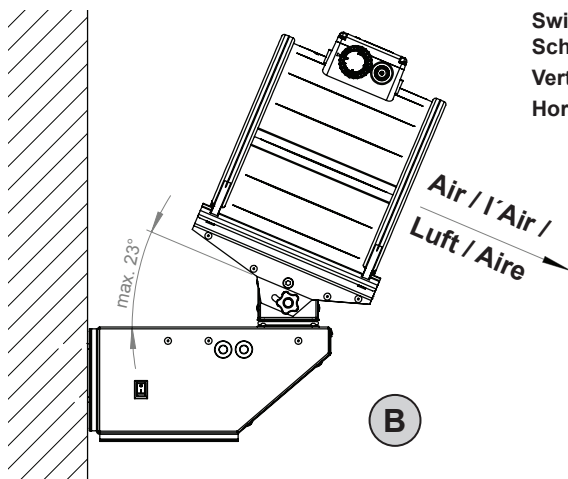
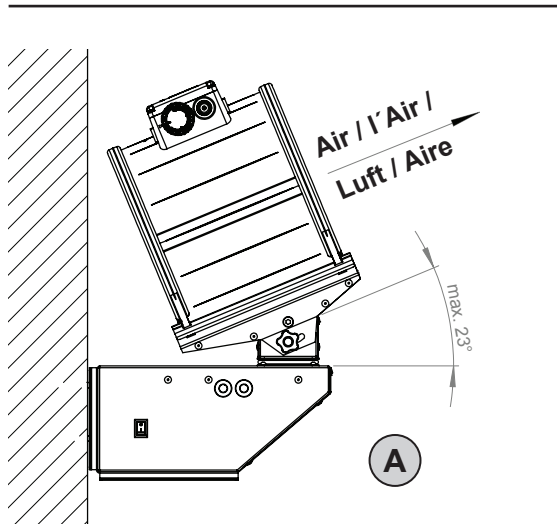
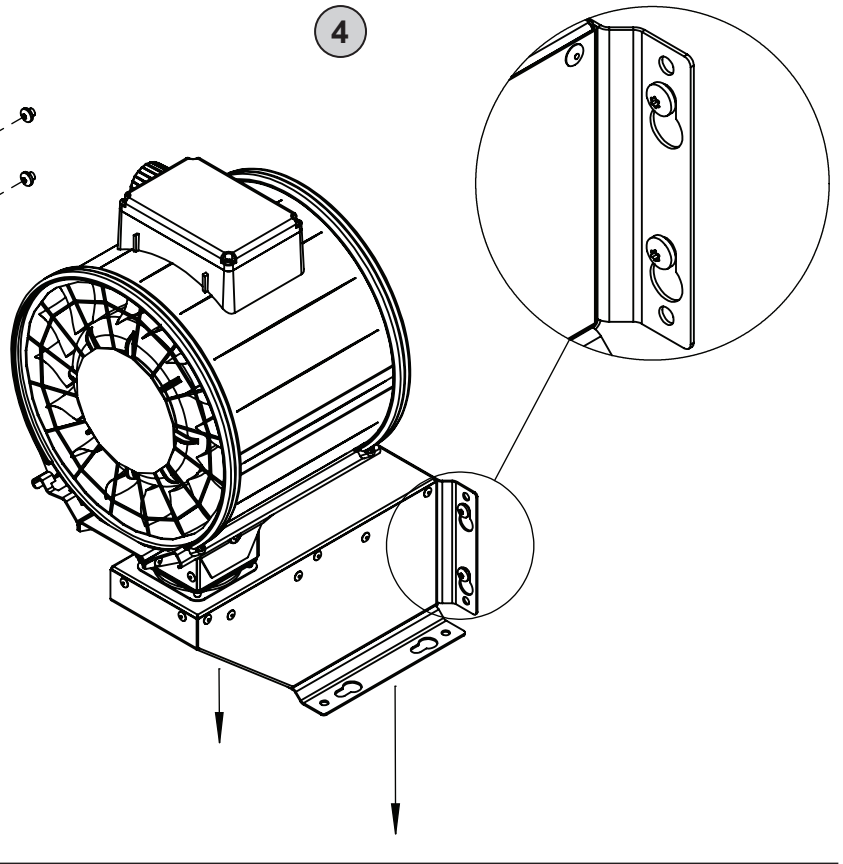
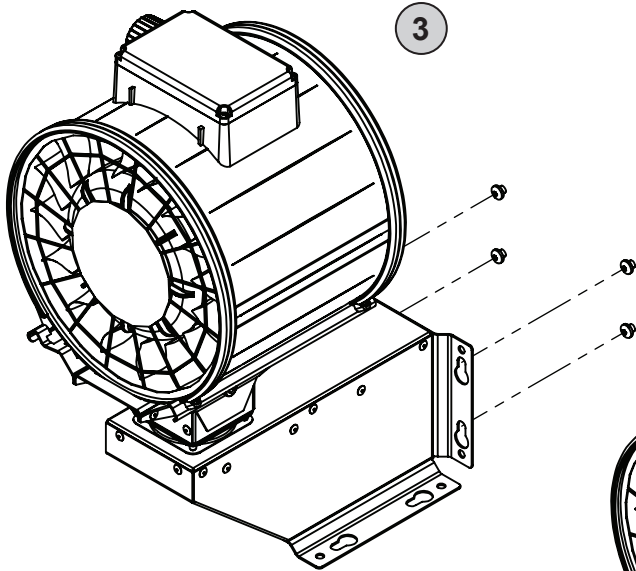
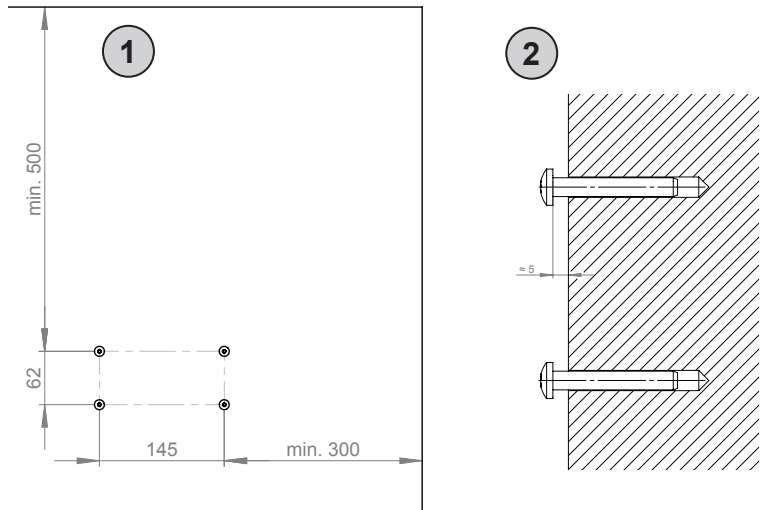
- READ AND SAVE THESE INSTRUCTIONS •
- LISEZ ET CONSERVEZ CE MANUEL •
- DIESE ANLEITUNG LESEN UND AUFBEWAHREN •
- LEA Y GUARDE ESTAS INSTRUCCIONES •



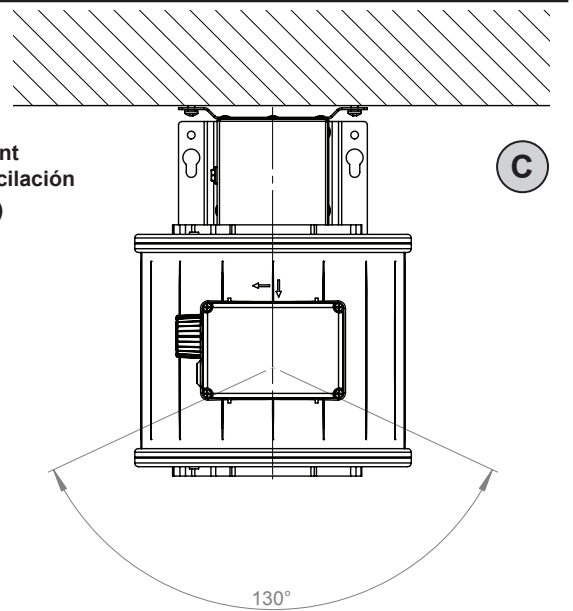
		Voltage • Tension • Spannung • Voltaje	Frequency • Fréquence • Frecuencz • Frecuencia	Power consumption • Pissance consommée • Leistungsaufnahme • Potencia absorbida	Current • Courant minimal • Nennstrom • Actual	Max. ambient temp. • Temp. ambiante max. • Max. Umgebungstemp. • Temperatura ambiental máx.	Wiring Diagram • Schéma de câblage • Schaltschema • Esquema de conexiones eléctricas
	ID	U [V]	f [Hz]	P [W]	I <sub>N</sub> [A]	t <sub>A</sub> [°C]	
OPTIMUS	147968	120V ~	60	192	1,63	50	

Modification reserved • Sous réserve de modifications • Änderungen vorbehalten • Reservado el derecho de modificaciones

Wall installation / Montage mural /  
Wandmontage / Montaje en pared



Swing range / Plages de pivotement  
Schwenkbereiche / Alcance de oscilación  
Vertical (A) + (B) / Vertikal (A) + (B)  
Horizontal (C) / Horizontal (C)



## Safety Notes

- **ruck** tube fans are not finished machines, but part of a system. Thus, the systems installer carries the responsibility that all relevant safety regulations regarding electrical connections and contact protection are complied to.
- Special care should be taken regarding contact protection (protection guard or sufficient length of ducting).



WARNING – TO REDUCE THE RISK OF FIRE, ELECTRICAL SHOCK, OR INJURY TO PERSONS, OBSERVE THE FOLLOWING:

- Use this unit only in the manner intended by the manufacturer.
- If you have questions, contact the manufacturer.
- Before servicing or cleaning the unit, switch power off at service panel and lock the service disconnecting means to prevent power from being switched on accidentally.
- When the service disconnecting means cannot be locked, securely fasten a prominent warning device, such as a tag, to the service panel.

## Mounting



WARNING – TO REDUCE THE RISK OF FIRE, ELECTRICAL SHOCK, OR INJURY TO PERSONS, OBSERVE THE FOLLOWING:

- Installation work and electrical wiring must be done by qualified person(s) in accordance with all applicable codes and standards, including fire-rated construction.
- When cutting or drilling into wall or ceiling, do not damage electrical wiring and other hidden utilities.
- Exhaust ducted fans must always be vented to the outdoors.
- **ruck** tube fans can be mounted in any position.
- The Tube Fans can be plugged directly into the duct and fastened, make sure the ducting system is not deformed or twisted.
- For mounting we recommend lined fast clamps that reduces noise carry-over into the ducting system.
- Not suitable for mounting on a plasterboard.
- When mounted on plywood wall, determine the approximate position of where you want the fan to be located on the wall. Then locate the stud in the wall. Position the mounting wholes of the fan on the wood stud. Use wood screws for fixing the fan (not included). We recommend the use of wood screws with diameter 6mm (1/4") and at least 40mm (1.3/4") length. Check with your local hardware dealer for suitable screws



CAUTION - Read installation instructions prior to installation of this fan.  
INSTALL FAN SO THAT THE BLADE IS AT LEAST 7 FEET (2.10 m) ABOVE THE FLOOR.

## Operating Conditions

- Do not operate fans in potentially explosive atmosphere.
- Do not operate fans with a frequency converter.
- Pay attention to the maximum ambient temperature on nameplate.



CAUTION - For general ventilating use only. Do not use to exhaust hazardous or explosive materials and vapors.

NOT SUITABLE FOR USE WITH SOLID-STATE SPEED CONTROLS.

## Maintenance

- **ruck** with exception of recommended cleaning intervals are maintenance free.
- Deposits from dust laden air will in time accumulate on the impeller and housing. This leads to lower performance, unbalance in the unit, and reduced lifespan. We therefore recommend that an air filter be installed.
- Under no circumstances should the interior space be cleaned with water or high pressure cleaner (steam jet cleaner).
- Through installation of an air filter the cleaning interval can be considerably extended or avoided.

**GB**

## Consignes de sécurité

- Les ventilateurs **ruck** ne sont pas des produits finis, mais des éléments d'une installation. Il incombe donc au constructeur de l'installation sur le site de respecter toutes les dispositions de sécurité pertinentes en matière de branchement électrique et de protection contre les contacts accidentels.
- Veiller particulièrement à la protection contre les contacts accidentels. (grille de protection ou conduites suffisamment longues)



ATTENTION – POUR ÉVITER LES RISQUES D'INCENDIE, LES DÉCHARGES ÉLECTRIQUES OU LES DOMMAGES CORPORELS, IL CONVIENT DE RESPECTER LES CONSIGNES SUIVANTES.

- L'appareil ne doit être exploité que de la manière prescrite par le fabricant.
- En cas de questions, veuillez contacter le fabricant.
- Avant d'ouvrir le boîtier pour effectuer des travaux de maintenance ou de réparation, déconnectez toutes les polarités de l'appareil du réseau et protégez-le contre une remise en route.
- S'il n'est pas possible de protéger l'appareil contre une remise en route, placer un panneau d'avertissement sur la porte de commande.

## Montage



ATTENTION – POUR ÉVITER LES RISQUES D'INCENDIE, LES DÉCHARGES ÉLECTRIQUES OU LES DOMMAGES CORPORELS, IL CONVIENT DE RESPECTER LES CONSIGNES SUIVANTES.

- Les travaux d'installation et d'électricité ne doivent être exécutés que par du personnel qualifié qui respectera toutes les normes et directives prescrites à cet effet.
- Veiller à n'endommager aucune ligne d'alimentation électrique ou autre en perçant les murs ou les plafonds :
- Les ventilateurs d'extraction doivent uniquement rejeter l'air vers l'extérieur.
- Les ventilateurs **ruck** peuvent être installés librement.
- Le ventilateur pour gaines circulaires peut être inséré et fixé directement dans les gaines circulaires. Veillez à ce que les gaines ne soient pas déformées.
- Pour le montage, nous vous recommandons d'utiliser des manchettes de raccordement capitonnées qui atténuent fortement la transmission des sons dans les gaines.
- Ne convient pas pour le montage sur une plaque de plâtre.
- Lors du montage sur un mur de contreplaqué, déterminer la position approximative où le ventilateur doit être placé sur le mur. Ensuite, cherchez le support dans le mur. Positionner les trous de fixation du ventilateur sur le support en bois. Utilisez des vis à bois pour fixer le ventilateur (non fournies). Nous recommandons l'utilisation de vis à bois d'un diamètre de 6 mm (1/4") et d'une longueur d'au moins 40 mm (1.3/4"). Renseignez-vous auprès de votre quincaillier local pour connaître les vis appropriées.



ATTENTION - lire la notice d'utilisation avant de procéder au montage.

LA COURONNE MOBILE DU VENTILATEUR DOIT ÊTRE AU MOINS 2,10 m AU-DESSUS DU SOL.

## Conditions de fonctionnement

- Ne pas faire fonctionner le ventilateur dans une atmosphère explosive!
- Ne pas faire fonctionner le ventilateur avec un convertisseur de fréquence!
- Respecter la température ambiante maximale indiquée sur la plaque signalétique!



ATTENTION - Réservé à l'usage de la ventilation générale. Ne pas utiliser pour évacuer des matières et vapeurs dangereuses ou explosives.  
NE CONVIENT PAS À DES RÉGULATEURS DE VITESSE À SEMI-CONDUCTEURS.

## Maintenance

- À l'exception des intervalles de nettoyage recommandés, les ventilateurs pour gaines circulaires ne nécessitent aucun entretien.
- À la longue, la présence de poussières dans l'air occasionne des dépôts dans le rotor et le boîtier. Cela entraîne une baisse de puissance et un déséquilibre du ventilateur ainsi qu'une diminution de sa durée de vie.
- Ne jamais nettoyer l'intérieur du ventilateur à l'eau ou à l'aide d'un nettoyeur haute pression.
- L'installation d'un filtre à air permet d'allonger considérablement l'intervalle de nettoyage ou d'éviter le nettoyage.

**F**

## Sicherheitshinweise

- **ruck** Rohrventilatoren sind keine fertigen Maschinen, sondern Teil einer Anlage. Somit trägt der Anlagenbauer vor Ort die Verantwortung, dass alle einschlägigen Sicherheitsbestimmungen hinsichtlich des elektrischen Anschlusses und Berührungsschutz eingehalten werden.
- Bitte besonders auf Berührungsschutz achten. (Durch Schutzgitter oder ausreichend lange Rohrleitungen.)



ACHTUNG - UM DIE GEFAHR VON FEUER, ELEKTRISCHEM SCHLAG ODER PERSONENSCHÄDEN ZU VERMEIDEN MUSS FOLGENDES BEACHTET WERDEN.

- Das Gerät darf nur, in der vom Hersteller vorgeschriebenen Art und Weise betrieben werden.
- Bei Fragen nehmen Sie bitte Kontakt zum Hersteller auf.
- Vor dem Öffnen des Gehäuses zur Wartung oder Reinigung, das Gerät allpolig vom Netz trennen und vor Wiedereinschaltung sichern.
- Wenn das Gerät nicht vor Wiedereinschaltung gesichert werden kann, muss ein Warnhinweisschild an der Bedientür angebracht werden.

## Montage



ACHTUNG - UM DIE GEFAHR VON FEUER, ELEKTRISCHEM SCHLAG ODER PERSONENSCHÄDEN ZU VERMEIDEN MUSS FOLGENDES BEACHTET WERDEN.

- Installations- und Elektroarbeiten dürfen nur von Fachpersonal unter Einhaltung aller dafür vorgeschriebenen Normen und Richtlinien durchgeführt werden.
- Beim Bohren in Wand oder Decke dürfen keine elektrische oder andere Versorgungsleitungen beschädigt werden:
- Zur Abluft angeschlossene Ventilatoren müssen immer zur Außenluft hin entlüften.
- **ruck** Rohrventilatoren können in beliebiger Lage montiert werden.
- Der Rohrventilator kann direkt in das Rohrsystem eingeschoben und befestigt werden. Bitte achten Sie darauf, dass das Rohrsystem nicht verspannt ist.
- Wir empfehlen zur Montage gepolsterte Verbindungsmanschetten, welche die Geräuschübertragung auf das Kanalsystem stark vermindern.
- Nicht geeignet für die Montage auf einer Gipskartonplatte.
- Bei der Montage an einer Sperrholzwand bestimmen Sie die ungefähre Position, an der sich der Ventilator an der Wand befinden soll. Dann suchen Sie den Ständer in der Wand. Positionieren Sie die Montagebohrungen des Ventilators auf dem Holzständer. Zur Befestigung des Ventilators Holzschrauben verwenden (nicht im Lieferumfang enthalten). Wir empfehlen die Verwendung von Holzschrauben mit einem Durchmesser von 6mm (1/4") und einer Länge von mindestens 40mm (1.3/4"). Erkundigen Sie sich bei Ihrem örtlichen Eisenwarenhändler nach geeigneten Schrauben.



ACHTUNG - Vor der Montage ist die Betriebsanleitung zu lesen.

INSTALLIEREN SIE DEN VENTILATOR MINDESTENS 2.10 m ÜBER DEM BODEN.

## Betriebsbedingungen

- Ventilator nicht in explosionsfähiger Atmosphäre betreiben!
- Ventilator nicht mit Frequenzumrichter betreiben!
- Maximale Umgebungstemperatur auf dem Typenschild beachten!



ACHTUNG - Nur für allgemeine Belüftung verwenden. Nicht zur Absaugung gefährlicher oder explosiver Materialien und Dämpfe verwenden.  
NICHT GEEIGNET FÜR DEN EINSATZ MIT DREHZAHLEGLERN.

## Wartung

- **ruck** Rohrventilatoren sind mit Ausnahme von empfohlenen Reinigungsintervallen wartungsfrei.
- Staubhaltige Luft ergibt mit der Zeit Ablagerungen im Laufrad und Gehäuse. Dies führt zu Leistungsreduzierung und Unwucht des Ventilators und so zu einer Verringerung der Lebensdauer.
- Innenraum keinesfalls mit Wasser oder gar Hochdruckreiniger reinigen.
- Durch Einbau eines Luftfilters kann das Reinigungsintervall erheblich verlängert bzw. vermieden werden.

**D**

### Instrucciones de Seguridad

- Ventiladores de tubo **ruck** no son máquinas completas, sino que forman parte de una instalación. En consecuencia, el constructor de la instalación in situ es responsable de que se cumplan todas las regulaciones de seguridad relevantes con referencia a la conexión eléctrica y a la protección contra el contacto accidental.
- Por favor preste especial atención a la protección contra el contacto accidental. (mediante rejillas de protección o mediante tubos suficientemente largos)



ATENCIÓN – PARA PREVENIR LOS RIESGOS DE INCENDIO, DE DESCARGAS ELÉCTRICAS O PARA EVITAR DAÑOS PERSONALES, DEBE OBSERVAR LO SIGUIENTE.

- El uso del dispositivo debe hacerse exclusivamente conforme a las instrucciones del fabricante.
- En caso de preguntas y/o dudas por favor póngase en contacto con el fabricante.
- Antes de abrir la caja para fines de mantenimiento o de limpieza, debe separar el dispositivo de la red eléctrica por desconexión omnipolar y protegerlo contra la re-conexión involuntaria.
- Si no es posible de proteger el dispositivo contra la re-conexión involuntaria, se debe colocar un rótulo avisador de peligro en la puerta de mando.

### Montaje



ATENCIÓN – para prevenir los riesgos de incendio, de descargas eléctricas o para evitar daños personales, debe observar lo siguiente.

- Trabajos de montaje o trabajos eléctricos pueden ser realizados solamente por personal especializado cumpliendo con todas las normas y instrucciones relevantes.
- Al taladrar en la pared o en el techo no se deben dañar líneas eléctricas u otras líneas de suministro.
- Ventiladores conectados a la salida de aire siempre deben ventilar en dirección al aire exterior.
- Ventiladores de tubo **ruck** pueden ser colocados en cualquier posición.
- El ventilador de tubo puede ser intercalado y fijado directamente en el sistema de tubería. Por favor preste atención a que el sistema de tubería no muestre deformaciones o signos de torsión.
- Para el montaje recomendamos el uso de abrazaderas de unión antivibratorias, las cuales reducen considerablemente la transmisión de ruidos al sistema de conductos.
- No apto para montaje en placas de yeso.
- Cuando se monte en una pared de contrachapado, determine la posición aproximada en la que se ubicará el ventilador en la pared. Luego, busca el soporte en la pared. Coloque los orificios de montaje del ventilador en el soporte de madera. Utilice tornillos para madera para fijar el ventilador (no incluidos). Recomendamos el uso de tornillos para madera con un diámetro de 6 mm (1/4") y una longitud de al menos 40 mm (1,3/4"). Consulte con su ferretería local para obtener los tornillos adecuados.



ATENCIÓN - se debe leer el manual de instrucciones antes del montaje.

DEBE INSTALAR EL VENTILADOR A UNA ALTURA DE MÍNIMO 2,10 METROS SOBRE EL SUELO.

### Condiciones de operación

- No opere el ventilador en atmósfera con riesgo de explosión!
- No opere el ventilador con convertidor de frecuencia!
- Observe la temperatura ambiental máxima especificada en la placa de identificación!

PRECAUCIÓN - Sólo para uso general de ventilación.



No utilizar para extraer materiales y vapores peligrosos o explosivos.

NO APTO PARA EL USO CON REGULADORES DE VELOCIDAD.

### Mantenimiento

- Aparte de los intervalos de limpieza recomendados, los ventiladores de tubo **ruck** no requieren mantenimiento.
- Con el tiempo, el aire conteniendo polvo forma depósitos en el rodete y en la caja. Esto puede causar la disminución del rendimiento y el desequilibrio del ventilador, y en consecuencia la reducción de la vida útil.
- De ningún modo limpiar el espacio interior con agua o con el limpiador de alta presión.
- Con la instalación de un filtro de aire se puede prolongar el intervalo de limpieza considerablemente y/o prescindir del mismo.